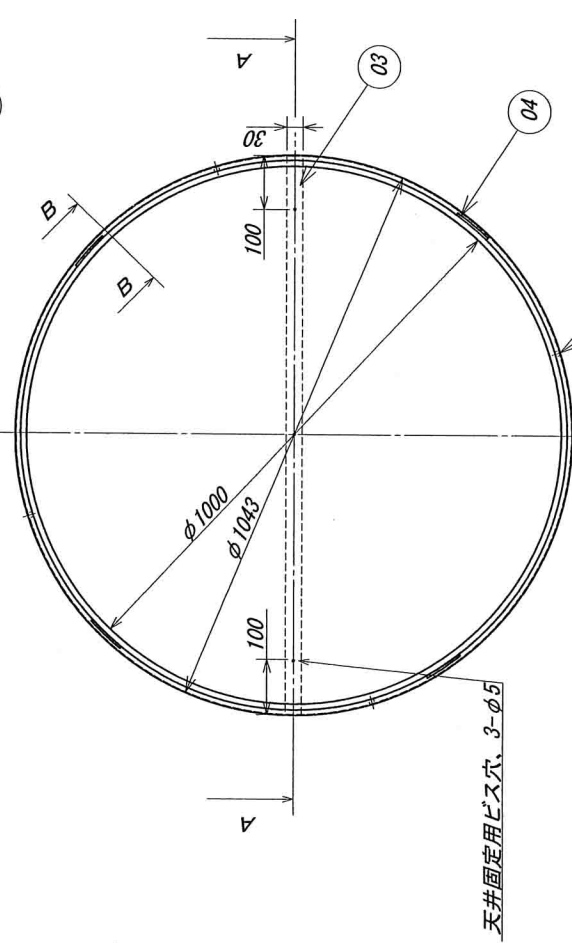
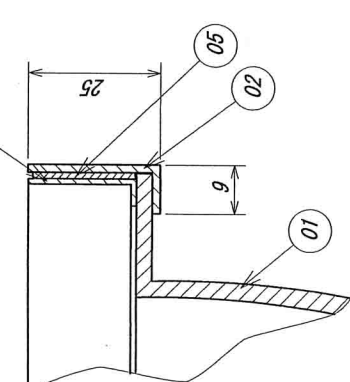


07 :天井吊り下げ時 (A)

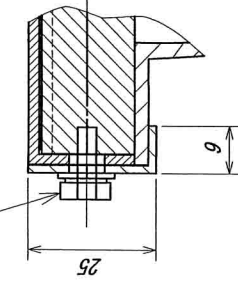


B-B (10:1)

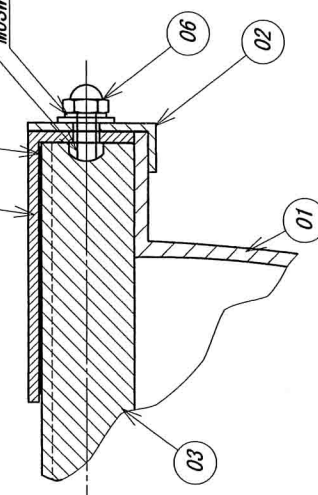


M6×12六角ボルト+Sワ+平ワッシャー

A-A (10:1)



M6×12銅頭小ネジ
M6SW平ワッシャー



吊り下げ用チェーン穴$\phi 9.5$

Part No.	Part Name	Material	Unit	Note
07	吊り下げ用チェーン	Steel	1	2065t (750x4)
06	M6袋ナット	鉄	1	
05	両面テープ	t=0.4 Y4920 (3M)	6カ所	ACRYLIC FORM TYPE
04	リングストッパー	アルミニウム	4	両面テープ(3M)で貼付け
03	天井付けアルミ	アルミニウム	1	JIS H4100
02	リング	アルミニウム	1	JIS H4100
01	ミラー	アクリル 3t	1	JIS K6717

Dim	In	Specification
mm	mm	KOMY-STD.

SCALE A3
1:10

PROJECTION

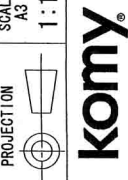
公差なきは±2.0%

CUSTOMER: I. MOCHIDUKI, K. MACHIDA, Y. KOYAMA
DATE: 2001.05.11, 2001.05.11, 2001.05.11
DWG. I. MOCHIDUKI
CHKD. Y. KOYAMA
APRD. I. MOCHIDUKI

ASS. WEIGHT 5kg

ASS. DWG. No. D100

REV A



ドームミラー (D100)