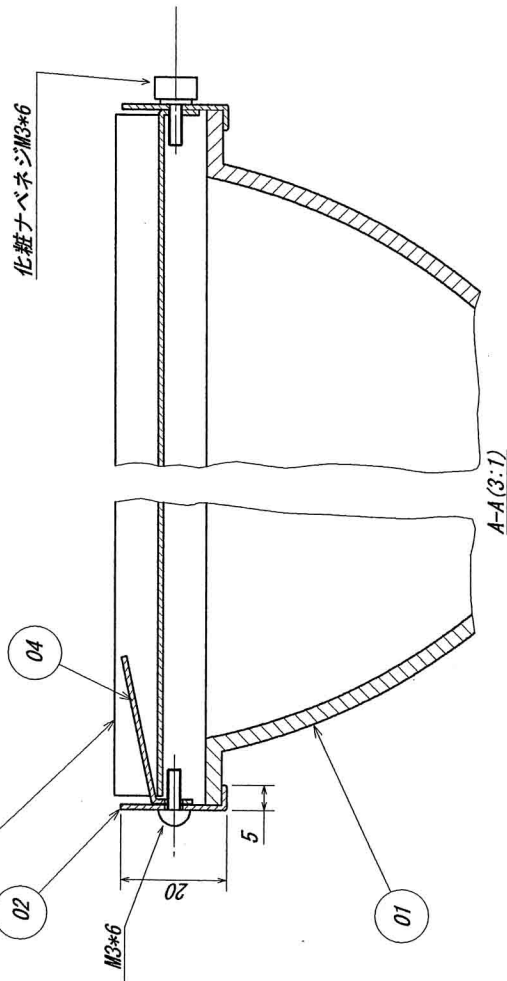
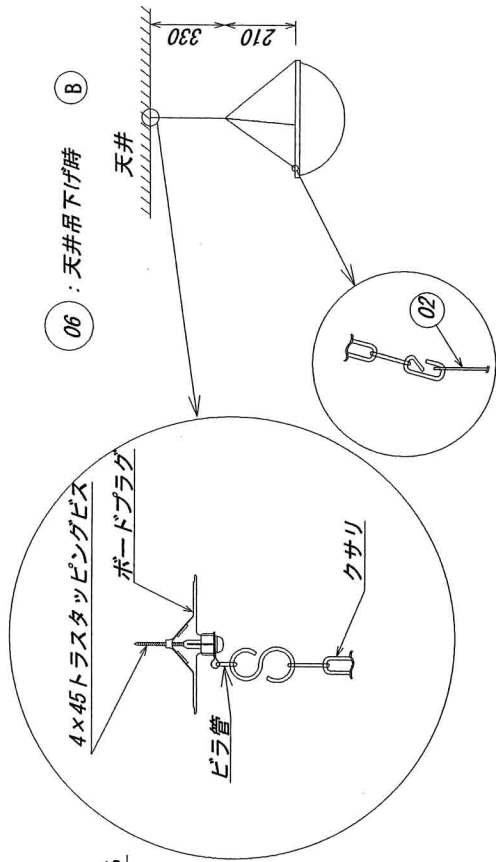
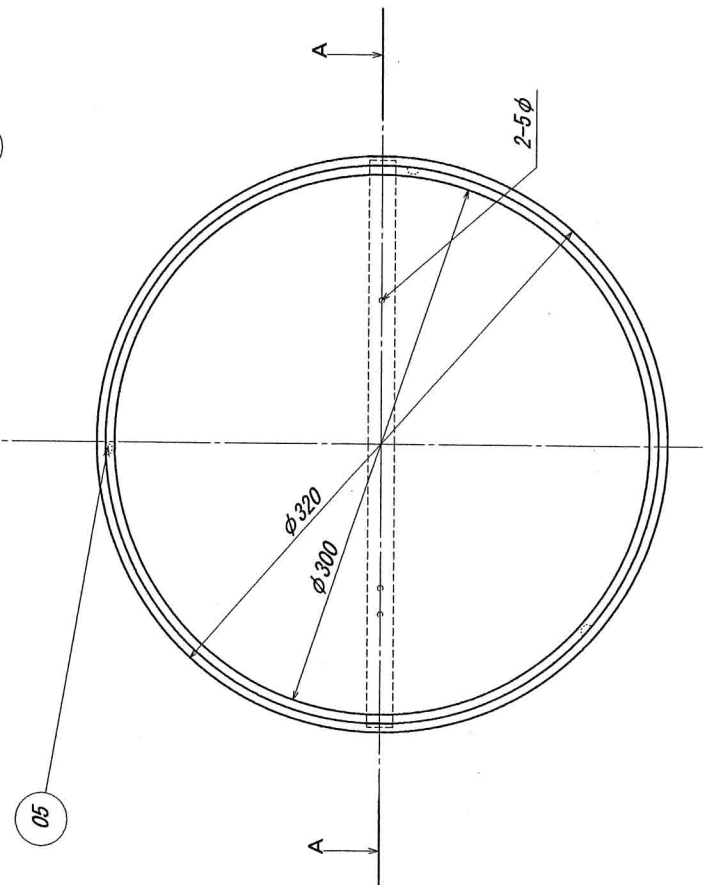
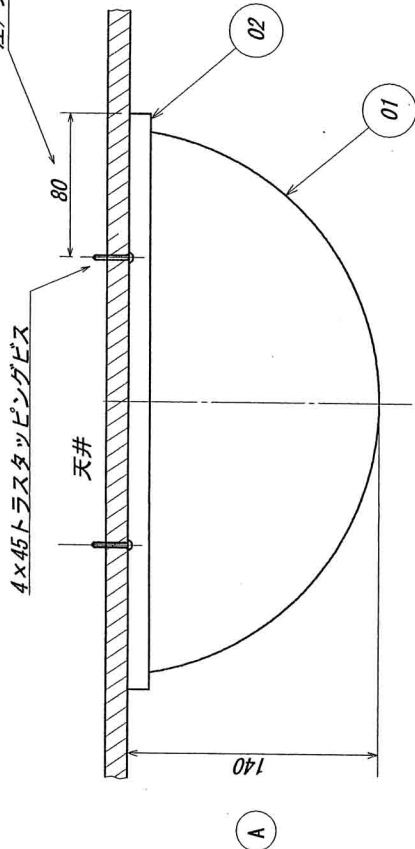


注) 天井付けアルミの先端から



PART No.	PART NAME	MATERIAL	UNIT	SCALE	DIM IN	NOTE
06	吊下げ用チェーン	Steel	1	A3	330+(265×3)	
05	パンポン	SJ-5018 (3M)	3	1/3	W12.7×H5.8	
04	爪	ステンレス 1.5t	1			
03	天井付けアルミ	アルミ 1.5t	1			
02	リング	アルミ 1.0t	1		L-315	
01	ミラー	アクリル 3t	1			

TITLE	PROJECTION	ASS. WEIGHT	REV
ドームミラー (D30)	1/3	0.44kg	B
CUSTOMER			
DWN. I. MOCHIDUKI	1999.05.13		
CHKD. Y. KOYAMA	1999.05.13		
APRD. S. KOMIYAMA	1999.05.13		
ASS. DWG. No.	D30		

DATE	DESCRIPTION	DWG.	CHKD.	APRD.
2001.10.26	公差基準及びチェーン追加	I. MOCHIDUKI		
2001.05.11	modified size	I. MOCHIDUKI		

komy