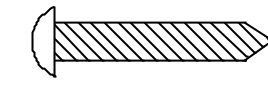
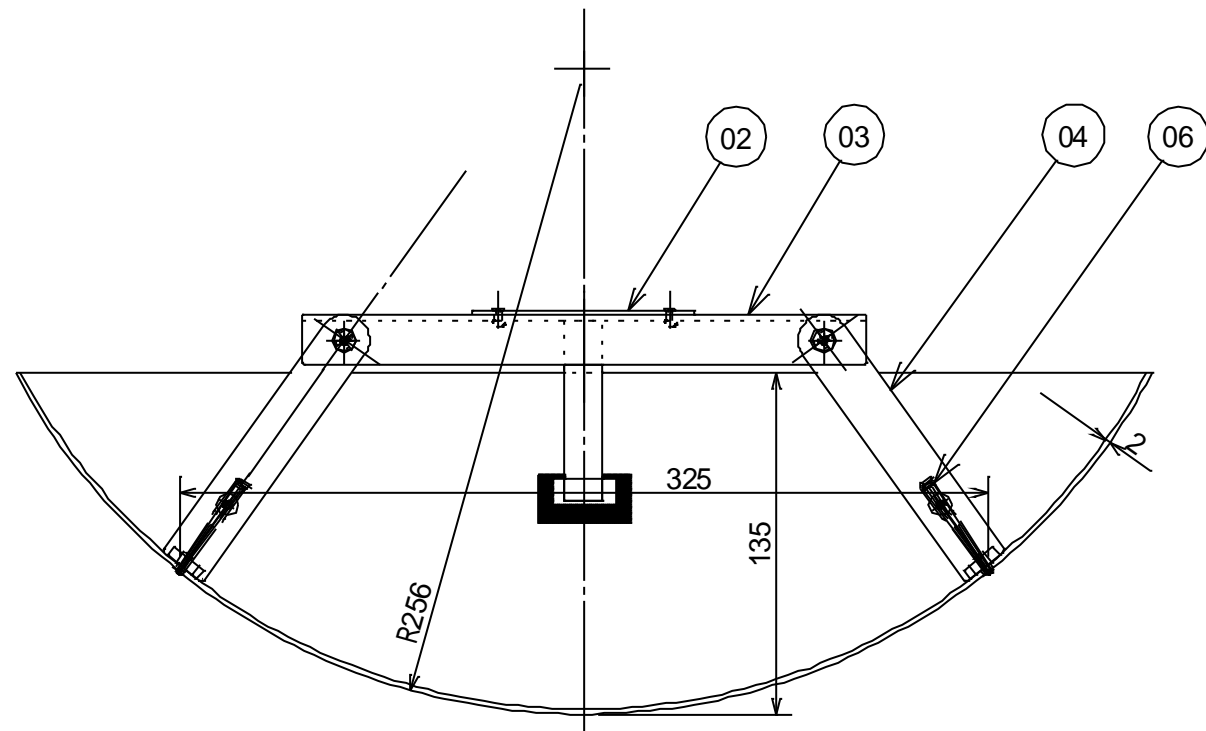


付属品(3:1)



4x25トラスタッピングビス(09)



| PART No. | PART NAME | MATERIAL | UNIT | NOTE |
|----------|-----------|--------------------|------|------|
| 09 | ビス | 4x25トラスタッピングビス | 1 | |
| 08 | 両面テープ | 3 M Y4950 | 1 | |
| 07 | マジックテープ | 3 M SJ3551 | 2 | |
| 06 | ワイヤーフック | 1.9BS WP | 2 | |
| 05 | ストッパ | t2X15アルミFB | 1 | |
| 04 | アーム | t3X20アルミFB | 2 | |
| 03 | アルミアングル | t2X20X20 | 1 | |
| 02 | ベース板 | t2 アルミ板 (A1100P) | 1 | |
| 01 | L5ミラー本体 | t2.0 PMMA (アクリル樹脂) | 1 | |

① 公差なきは±2.0%

| REV | DATE | DESCRIPTION | DWG. | CHKD. | APRD. |
|-----|------------|-------------|--------------|-----------|-----------|
| ② | 2006.05.18 | 付属品削除 | Y. IWATA | T. TAMURA | Y. KOYAMA |
| ① | 2002.02.08 | 公差基準及び09を追加 | I. MOCHIDUKI | T. TAMURA | Y. KOYAMA |

| TITLE | | | | PROJECTION | SCALE | DIM IN |
|----------|-------|------|-------------|---------------|-----------|--------|
| ラミ L5 | | | | | A3 1/3 | mm |
| CUSTOMER | DWG. | DATE | ASS. WEIGHT | ASS. DWG. No. | | |
| | CHKD. | | 0.42kg | L5 | | |
| | APRD. | | | REV | | |



②