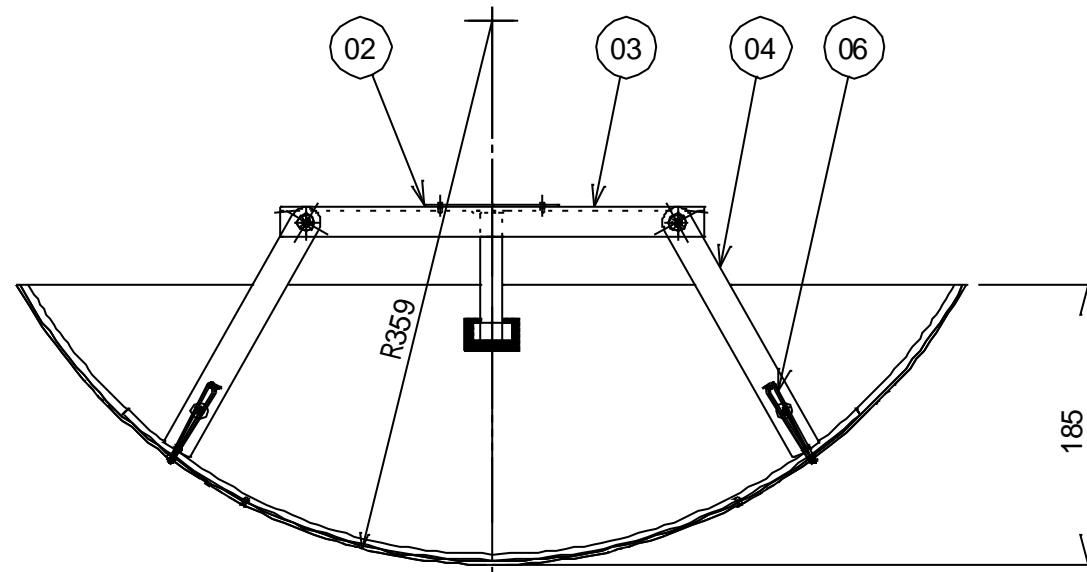


付属品(4:1)



4×25トラスタッピングビス

09



09	ビス	4×25トラスタッピングビス	1	
08	両面テープ	3 M 4950	1	
07	マジックテープ	3 M SJ3551	1	
06	ワイヤーフック	1.9BS WP	2	
05	ストッパ	t2X15アルミFB	1	黒半ツヤ焼付け塗装
04	アーム	t3X20アルミFB	2	黒半ツヤ焼付け塗装
03	アルミアングル	t2X20X20	1	黒半ツヤ焼付け塗装
02	ベース板	t2 アルミ板 (A1100P)	1	黒半ツヤ焼付け塗装
01	L7ミラー本体	t2.0 PMMA (アクリル樹脂)	1	

Ⓐ 公差なきは±2.0%

REV SYM	DATE	DESCRIPTION.	DWG.	CHKD.	APRD.
Ⓒ	2007.09.14	寸法修正	Y. IWATA	T. TAMURA	Y. KOYAMA
Ⓑ	2006.05.18	付属品削除	Y. IWATA	T. TAMURA	Y. KOYAMA
Ⓐ	2001.12.07	公差基準を明記	I. MOCHIDUKI	T. TAMURA	Y. KOYAMA

PART No.		PART NAME		MATERIAL		UNIT	NOTE	
TITLE		ラミ L7		PROJECTION		SCALE	DIM IN	
CUSTOMER		DWG.	I. MOCHIDUKI	2001.06.15	ASS. WEIGHT	0.77kg	A3	mm
		CHKD.	T. TOKUNAGA	2001.06.18			1/4	
		APRD.	Y. KOYAMA	2001.06.18				
				komy		ASS. DWG. No.		REV
						L7		Ⓒ